



LED Reflector EcoMax MR16

## Eigenschappen

- Eenvoudig te installeren op bestaande halogeen MR16-lampen & transformatoren
- Geen UV/IR-straling
- Aanzienlijk langere levensduur dan traditionele halogeen lampen

## Voordelen

- Geen UV/IR-straling, waardoor minder beschadigingsrisico voor goederen
- Aanzienlijk minder hitteproductie dan halogeen, waardoor verkleuring wordt voorkomen en het beschadigingsrisico van goederen lager is
- Tot 86% lager energieverbruik dan halogeen
- Lagere onderhoudskosten

## Toepassing



## Specificaties

Artikelcode	Artikelomschrijving	Voltage (V)	Gelijk aan (W)	Vermogen (W)	Lumen	Efficiëntie (lm/W)	Ingangsstroom (mA)	CRI	CCT (K)	Levensduur (L70B50)	Gewicht (kg/st)	Energieklasse	EAN 1	MOQ	Brutoprijs
140044677	LED E MR16 GU5.3 12V 2.5W 2700K 36D CT	12V	Halogen 16W	2.5	150	60.0	470mA	≥80	2700	15000	27.5	A+	6956712667052	10	
140044678	LED E MR16 GU5.3 12V 5W 2700K 36D CT	12V	Halogen 35W	5	300	60.0	700mA	≥80	2700	15000	29.0	A+	6956712667069	10	
140044679	LED E MR16 GU5.3 12V 7W 2700K 36D CT	12v	Halogen 45W	7	450	64.3	740mA	≥80	2700	15000	43.8	A+	6956712667076	10	

### Technische specificaties

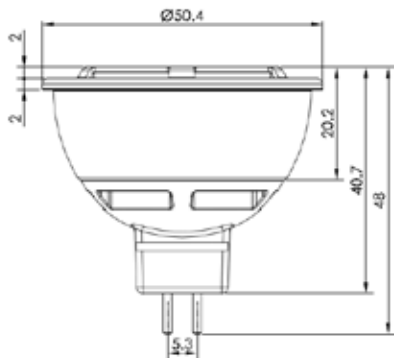
AC / DC	AC
Frequentie (Hz)	50 / 60
Aan-/Uit-cyclus	50,000
Bundelhoek (°)	36
Dimbaar	Nee
Bedrijfstemperatuur	-20~40°C
Afwerking	Wit
CBCP (cd)	400 / 660 / 1100
Gebruikstemperatuur	25°C
Opslagomgeving	-25~50°C



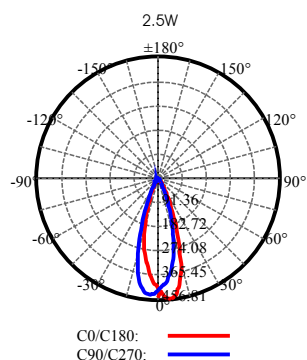
## Verpakkingsinformatie

Artikel		Doosverpakking (1st/doos)			Omdoos (10st/doos)		
Artikelcode	Artikelomschrijving	Afmetingen (mm) (HxBxL)	Brutogewicht (kg)	EAN 1	Afmetingen (mm) (HxBxL)	Brutogewicht (kg)	EAN 2
140044677	LED E MR16 GU5.3 12V 2.5W 2700K 36D CT	60x53x53	0.05	6956712667052	70x114x275	1.1	6956712631305
140044678	LED E MR16 GU5.3 12V 5W 2700K 36D CT	60x53x53	0.05	6956712667069	70x114x275	1.1	6956712631312
140044679	LED E MR16 GU5.3 12V 7W 2700K 36D CT	60x53x53	0.07	6956712667076	70x114x275	1.3	6956712631329

## Maatschets



## Fotometrische gegevens



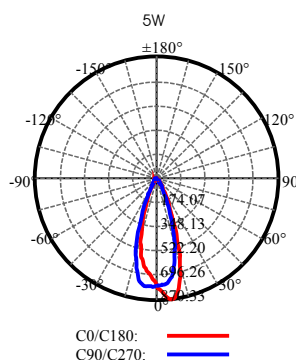
**2.5W**

**Illuminance at a Distance**

Center Beam LUX	Beam Width	
	V	H
111.78 LUX	1.2m	1.2m
27.95 LUX	2.4m	2.4m
12.42 LUX	3.7m	3.6m
6.99 LUX	4.9m	4.8m
4.47 LUX	6.1m	6.0m
3.11 LUX	7.3m	7.3m

Vert. Spread: 34.0 Horiz. Spread: 33.7

C0/C180: —  
C90/C270: —



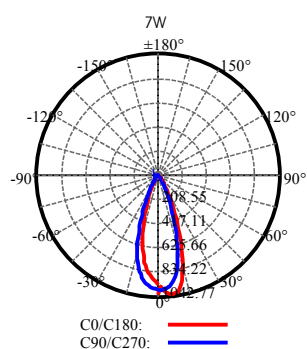
**5W**

**Illuminance at a Distance**

Center Beam LUX	Beam Width	
	V	H
193.52 LUX	1.3m	1.3m
48.38 LUX	2.7m	2.7m
21.50 LUX	4.0m	4.0m
12.09 LUX	5.3m	5.4m
7.74 LUX	6.6m	6.7m
5.38 LUX	8.0m	8.1m

Vert. Spread: 36.8 Horiz. Spread: 37.2

C0/C180: —  
C90/C270: —



**7W**

**Illuminance at a Distance**

Center Beam LUX	Beam Width	
	V	H
256.06 LUX	1.3m	1.4m
64.02 LUX	2.6m	2.7m
28.45 LUX	4.0m	4.1m
16.00 LUX	5.3m	5.4m
10.24 LUX	6.6m	6.8m
7.11 LUX	7.9m	8.1m

Vert. Spread: 36.6 Horiz. Spread: 37.4

C0/C180: —  
C90/C270: —

## Opple Lighting

Adres kantoor Europa: Materiaalweg 6-6A, 5681 RJ Best, The Netherlands  
Tel: 0031(0)880567890 E-mail: [service@opple.com](mailto:service@opple.com) <http://www.opple.com>